

Гарантийные обязательства.

При обнаружении в товаре скрытых дефектов заводского характера, покупатель имеет право на их бесплатное устранение в течение 12 месяцев с момента поступления прибора в пользование к покупателю (в соответствии с датой продажи указанной в гарантийном талоне и кассовом чеке). Гарантийное обслуживание производится в уполномоченных изготовителем пунктах сервисного обслуживания.

Гарантийное обслуживание не производится в следующих случаях:

- Нарушение условий по эксплуатации.
- Механические повреждения.
- Воздействия и попадание внутрь посторонних предметов, жидкостей, насекомых, цементной пыли и прочее.
- Отсутствие правильно заполненного гарантийного талона (дата продажи, печать продавца) и сопроводительных документов (чеки, квитанции).
- Следы вскрытия прибора покупателем или другими лицами не уполномоченными на это.

Информация о продаже:

Изделие _____
Модель _____
Заводской № _____
Дата продажи _____
Подпись продавца _____

Печать продавца

Изделие комплектно. Механических повреждений нет. С условиями гарантии ознакомлен. Подпись покупателя _____

Сервисный центр:
Санкт-Петербург, пр.Стачек, д.32 тел: 377-03-15

 **bartolini**



Sistema Qualità certificato dal 1994
per la produzione di stufe a gas



РОСС ИТ.АЕ44
ПОЖ.СЕРТ.:ССПБ.ИТ.ОП035

ИНСТРУКЦИЯ ПО ЭКСПЛУАТАЦИИ НАГРЕВАТЕЛИ ГАЗОВЫЕ ИНФРАКРАСНЫЕ

Технические характеристики

МОДЕЛИ: PULLOVER I
PULLOVER I TURBO PLUS

Тепловая мощность: 4,2 кВт (+ 2 кВт)
Расход газа: 300 гр/час

МОДЕЛЬ: MINIMA I

Тепловая мощность: 1,7 кВт
Расход газа: 124 гр/час

Вид газа: пропан/бутан
Давление: 30 м/бар
Производитель: Bartolini s.r.l. – Италия

ПРАВИЛА ПОЛЬЗОВАНИЯ:

- Всегда использовать нагреватель в соответствии с инструкцией.
- Внимательно прочитайте инструкцию и сохраните ее в надежном месте.
- Этот нагреватель может поставляться в комплекте с газовым рукавом и редуктором. Если они не входят в комплект нужно приобрести их отдельно.
- Использовать этот нагреватель только в хорошо проветриваемых помещениях. В помещении где установлен прибор необходимо сделать 2 вентиляционных отверстия (одно в нижней, другое в верхней части помещения). Вентиляционные отверстия должны располагаться на противоположных стенах. Размер вентиляционного отверстия должен быть не менее 2500мм² на 1 кВт мощности нагревателя.
- Этот прибор не должен использоваться в ванных, спальнях, полуподвальных помещениях. Рекомендуется соблюдать минимально допустимые размеры помещений: не ниже 25 м³ на 1 кВт мощности прибора для жилых помещений, не ниже 15 м³ на 1 кВт мощности для остальных помещений.
- Этот прибор оставляет продукты горения в помещении, в котором используется.
- Предохраняющая решетка предотвращает опасность возникновения пожара и получения ожога. Она должна постоянно находиться на приборе, не снимаясь.
- Решетка полностью не обеспечивает безопасность детей и инвалидов.
- Не размещать одежду или другие материалы на нагревателе, так как кроме опасности пожара, их присутствие может влиять на эффективность работы прибора.
- Не перемещать нагреватель из комнаты в комнату когда он работает.
- Не размещать нагреватель вдоль стены или около штор, мебели и т.д. Всегда направлять тепловое излучение нагревателя в центр комнаты.
- Особую осторожность следует проявлять, если поблизости находятся дети собаки и т.д.
- Соблюдайте минимально допустимые расстояния от стенок нагревателя: 20 см с боковых и задней сторон, 150 см от передней стороны нагревателя.

Редуктор, резиновый рукав и хомуты.

Проверяйте резиновый рукав (он должен быть полностью надет на штуцер редуктора и штуцер нагревателя и плотно обжат хомутами). Перед запуском прибора проверяйте состояние резинового рукава и места соединений. В любом случае рукав следует менять каждые 1,5 года. При подсоединении резинового рукава к редуктору баллона избегайте его скручивания, чрезмерных изгибов.

Утечка газа.

Если вы почувствовали запах газа немедленно перекройте кран газового баллона.

Откройте окно и проветрите помещение. Не отсоединяйте редуктор давления.

Выключите все осветительные и электрические приборы. Используйте мыльный раствор в местах соединений, чтобы определить, где происходит утечка. Если вам не удалось самостоятельно обнаружить и устранить утечку газа, свяжитесь со специалистом сервисной службы. Никогда не используйте огонь для обнаружения утечки газа.

ОБЩИЕ ПРАВИЛА БЕЗОПАСНОСТИ

Газовый баллон

Для нагревателей может использоваться баллон со сжиженным газом. Замена газового баллона не должна производиться в присутствии открытого пламени. Если вы используете баллон с вентилем, то при каждой замене баллона меняйте прокладку между баллоном и редуктором. Чтобы разместить баллон внутри прибора, снимите заднюю стенку (для транспортировки она установлена наружной стороной внутрь прибора), открывая винты. После установки баллона заднюю стенку установите прибор и закрепите винтами.

ВВОД В ЭКСПЛУАТАЦИЮ

В начальной стадии запуска может возникнуть неприятный запах, это допустимо. Откройте кран газового баллона. Нажать на рукоятку расхода газа и вращать до положения MIN, держать рукоятку утопленной в течение 10 – 15 секунд, затем, продолжая удерживать рукоятку, нажимать кнопку пьезо-розжига до розжига запальной горелки. После розжига запальной горелки удерживать рукоятку расхода газа в утопленном состоянии в течении 15- 20 секунд, для срабатывания прибора. После этого вы можете регулировать мощность прибора, вращая рукоятку расхода газа.

Модель Minima I – откройте кран газового баллона. Нажмите на рукоятку пуска газа и удерживайте ее в течение 10-15 секунд. Продолжая удерживать, нажимайте кнопку пьезорозжига до начала работы запальника. После этого удерживайте рукоятку пуска газа 15-20 секунд, произойдет розжиг основной горелки. Расход газа в мод. Minima I не регулируется.

Для того чтобы выключить прибор необходимо перекрыть клапан на редукторе баллона или перекрыть вентиль на баллоне (в зависимости от используемого вами баллона).

Прибор оснащен предохранительным устройством, которое выключает его если процент CO² В ПОМЕЩЕНИИ ДОСТИГАЕТ 1,5%. Если это произошло необходимо проветрить помещение, после чего можно снова включить прибор.

НАГРЕВАТЕЛЬ С ВЕНТИЛЯТОРОМ

Модели с приставкой TURBO снабжены тангенциальным вентилятором. Его работа увеличивает движение воздуха в помещении, позволяя более быстро и равномерно нагреть его.

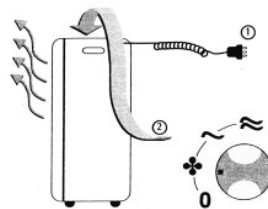
- Возьмите провод с вилкой ① (230 V – 50 Hz) подсоедините его к соответствующему источнику питания.
- Для включения вентилятора нажмите выключатель на блоке управления нагревателя.

НАГРЕВАТЕЛЬ С ТЕРМОВЕНТИЛЯТОРОМ

Модели с приставкой TURBO PLUS снабжены тангенциальным вентилятором и электрическим теном мощностью 2000 W. Это позволяет увеличить мощность газового нагревателя на 2000 W

- Возьмите провод с вилкой ① (230 V – 50 Hz) подсоедините его к соответствующему источнику питания.
- Для включения термовентилятора используйте выключатель на панели управления прибора, на котором предусмотрено 4 положения: ②.

- 0 Вентиляция выключена
- ✿ Только вентиляция
- ~ Вентиляция + 1000 W
- ≈ Вентиляция + 2000 W



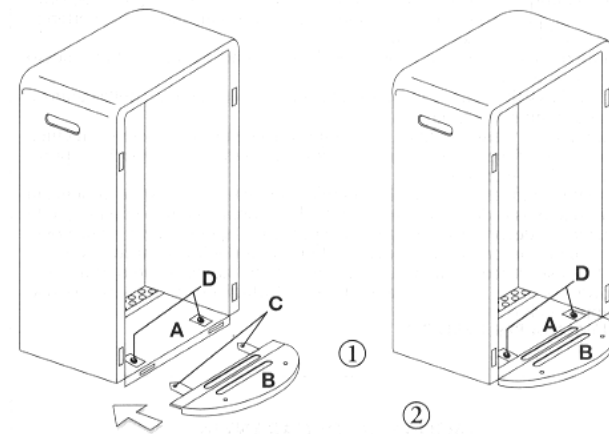
ВАЖНО

- Не закрывать прибор, когда он работает - это может вызвать перегрев прибора и опасность возгорания.
- Нагреватель всегда должен быть заземлен.
- Не использовать прибор вблизи раковин, ванн, душа, бассейнов.
- Не располагайте электрический шнур на горячем элементе.
- Прибор должен стоять только на полу.
- Прибор должен находиться только в вертикальном положении.
- Следить, чтобы на выходе горячего воздуха (перед сеткой) не было препятствий.
- Не производить замену электрического шнура самостоятельно.
- Нагреватель не должен быть расположен непосредственно под источником питания.
- Не направлять тепловое излучение нагревателя на шторы, мебель и т.д.

ТЕХНИЧЕСКОЕ ОБСЛУЖИВАНИЕ

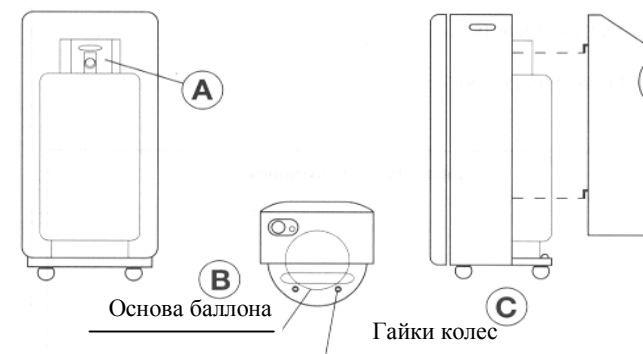
- Вытирайте прибор мягкой, влажной тканью только когда он выключен и остыл.
- Не используйте абразивные моющие средства и растворители.
- Следить, чтобы пыль не засоряла входные и выходные отверстия.
- Чтобы удалить пыль используйте пылесос.
- Если нагреватель долго не используется, накройте и уберите его.
- При возникших технических проблемах обращайтесь к продавцу.

ИНСТРУКЦИИ ПО МОНТАЖУ ОСНОВЫ



- 1) Вставить две направляющие «С» основы «В» в пазы «D» находящиеся в корпусе «А».
- 2) Затем закрепите основу «В» в основе «А».

УСТАНОВКА ЗАДНЕГО КОЖУХА



Для того чтобы установить задний кожух следуйте шагам А, В, С:

- А – Установите баллон так, чтобы был возможен свободный доступ к крану.
- В – Убедитесь, что основа баллона размещена между гайками крепления колес.
- С – Навесьте задний кожух с помощью 4 крючков, находящихся на нем.