



КОНТРОЛЛЕР ЗАРЯДА-РАЗРЯДА 2Х КАНАЛЬНЫЙ (ВОЛЬТМЕТР-РЕЛЕ НАПРЯЖЕНИЯ ПОСТОЯННОГО ТОКА)

ВРПТ - 0,36-2К

Встраиваемый контроллер заряда-разряда (вольтметр-реле напряжения постоянного тока) ВРПТ - 0,36-2К предназначен для создания систем предназначенных для оптимизации режимов заряда-разряда аккумуляторных батарей с целью продления их срока службы. Прибор измеряет и индицирует среднеквадратичное значение напряжения (**True RMS**). Прибор может применяться в фотоэлектрических системах и в других системах в которых могут быть затребованы технические характеристики прибора.

ТЕХНИЧЕСКИЕ ХАРАКТЕРИСТИКИ

1. Напряжение питания прибора от 8,0 до 30,0 Вольт.
2. Потребляемый ток не более 25 мА
в энергосберегающем режиме не более 5 мА.
3. Диапазон измеряемого напряжения (по первому и второму каналу) от 0,0 до 99,9 Вольт.
4. Диапазон задаваемого напряжения (с разрешающей способностью в 0,1 Вольта) для включения реле (по первому и второму каналу) От 0,0 до 99,9 Вольта.
5. Диапазон задаваемого напряжения (с разрешающей способностью в 0,1 Вольта) для выключения реле (по первому и второму каналу) От 0,0 до 99,9 Вольта.

Прибор может управлять электромеханическими реле с обмотками на 9, 12, 24 Вольта. При этом ток управления обмоткой реле не должен превышать 90 мА. Потребитель самостоятельно подбирает реле с характеристиками соответствующими поставленной задаче. При этом необходимо учитывать чтобы напряжение питания реле соответствовало напряжению питания прибора. Также необходимо учитывать что при включенном реле потребляемый прибором ток увеличивается на величину тока потребляемого реле.

ИНСТРУКЦИЯ ПО ЭКСПЛУАТАЦИИ

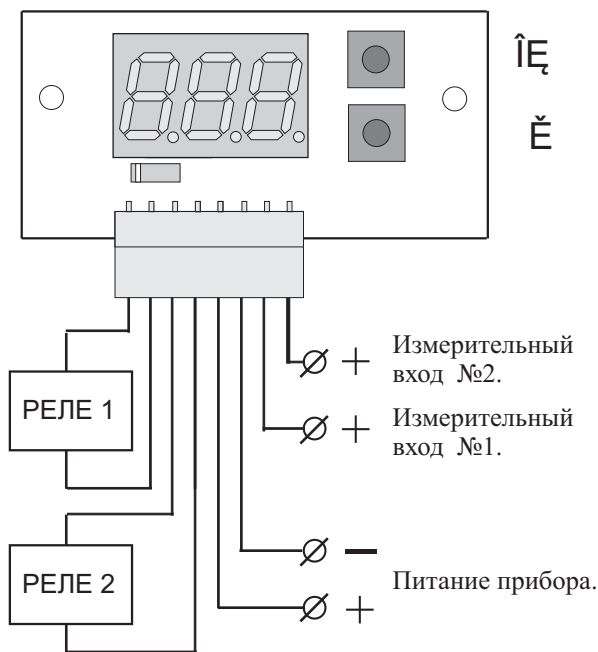


Рис 1. Типовая схема подключения прибора.

Если напряжение включения больше напряжения выключения, реле будет выключаться если напряжение понизится до напряжения выключения и включаться если напряжение повысится до напряжения включения. Таким образом прибор можно использовать и для отключения нагрузки от аккумулятора предотвращая его полный разряд.

В приборе есть сервисное меню в котором можно включить или выключит энергосберегающий режим и если необходимо произвести настройку вольтметра по имеющемуся эталонному вольтметру.

Для входа в сервисный режим необходимо нажать кнопку **OK** и подать питание на прибор. После этого сервисное меню будет доступно пока не будет снято питание с прибора.

Выбрав кнопкой **M** параметр **ond** кнопкой **OK** можно изменить его на параметр **oFd** переводя таким образом прибор в энергосберегающий режим. В этом режиме после последнего нажатия любой из кнопок индикатор гаснет через 20 секунд при этом потребляемый ток сокращается на 20 мА. Полезно в системах с ограниченными энергоресурсами.

Если необходима корректировка показаний вольтметров то необходимо предварительно кнопкой **OK** выбрать нужный канал, а затем выбрать параметр **ЮС** и подтвердить его кнопкой **OK**. После этого появится значение измеряемого напряжения при этом отсутствует запятая в среднем разряде сигнализируя о том что система находится в режиме юстировки. Затем нажимая приблизительно раз в секунду кнопки **OK** (-1) или **M** (+1) добиваемся необходимых показаний вольтметра и система через 5 секунд выходит в основной режим с сохранением в энергонезависимой памяти новых коэффициентов.

При подаче напряжения питания на прибор происходит измерение и индикация напряжения поданного на измерительные входы, а также отрабатываются установки на включение-выключение реле заданные ранее. Для задания напряжения при котором реле должно включиться необходимо кнопкой меню **M** выбрать параметр **on1** для реле 1 или **on2** для реле 2 и подтвердить его нажав кнопку **OK**. После этого появляется значение напряжения записанное ранее и мигающий младший разряд. Кнопка **OK** перемещает редактируемый разряд, а кнопка **M** изменяет значение числа в разряде.

После установки значения требуемого напряжения необходимо подождать 5 секунд и система перейдет в основной режим с запоминанием в энергонезависимой памяти выставленного значения. (Система всегда после последнего нажатия любой из кнопок через 5 секунд переходит в основной режим с сохранением значений параметров в энергонезависимой памяти).

Для задания напряжения при котором реле должно выключиться необходимо кнопкой меню **M** выбрать параметр **oF1** для реле 1 или **oF2** для реле 2 и повторить выше описанные операции.

Канал напряжение которого необходимо индицировать выбирается нажатием кнопки **OK**. 001 или 002. После выбранного через несколько секунд появляется значение напряжения. О том что выбран второй канал сигнализирует мигающая точка во втором разряде индикатора.

Внимание! Если выставленные значения напряжения на включение и выключение равны, то прибор работает только в режиме вольтметра. Если напряжение включения меньше напряжения выключения, реле будет выключаться при достижении напряжения выключения, а включаться если напряжение опустится до напряжения включения.

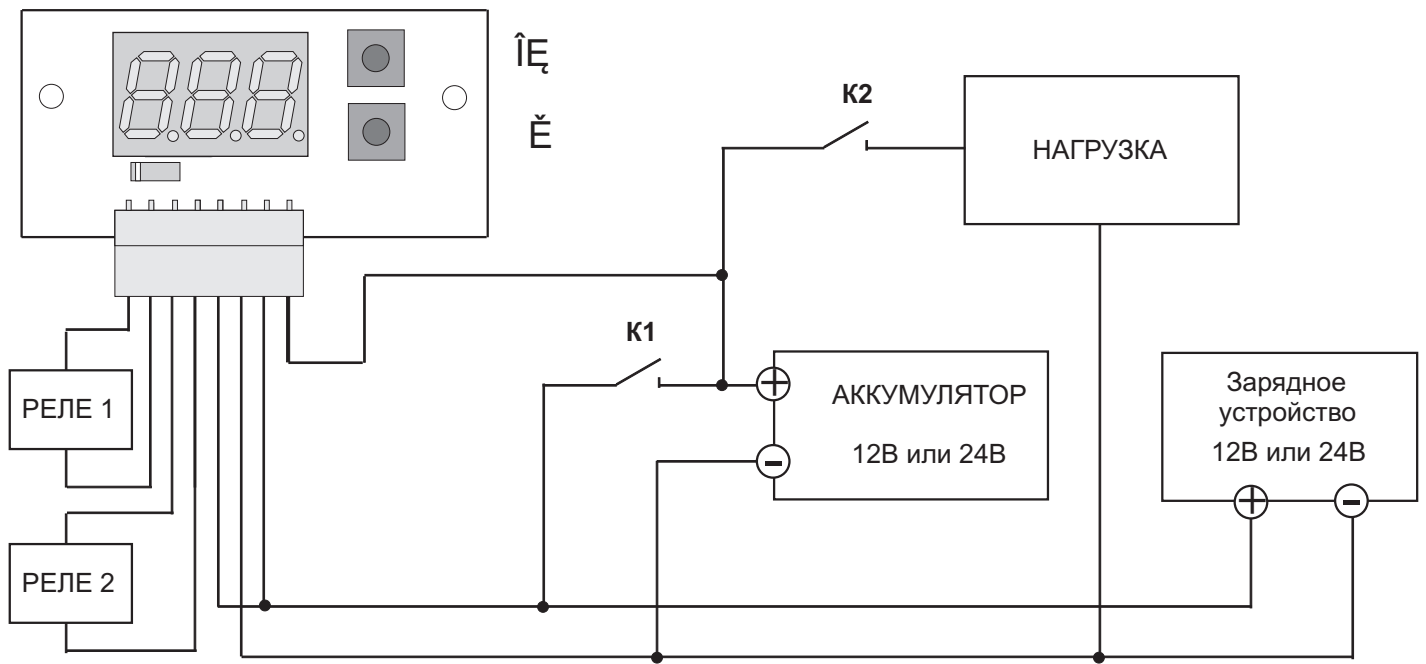


Рис 2. Вариант использования прибора.