



Частотомер "Профи LCD"

Частотомер предназначен для точного измерения частоты, периода и длительности импульсов с относительной погрешностью 0,00002 % во всем измеряемом диапазоне. Прибор может применяться в качестве цифровой одновоходовой шкалы.

ТЕХНИЧЕСКИЕ ХАРАКТЕРИСТИКИ

1. Диапазон измеряемой частоты на входе **FL** от 0,6 Гц до 50 МГц.
2. Диапазон измеряемой частоты на входе **FH** от 900 КГц до 1,3 ГГц.
3. Измерение периода на входе **П** от 3мкс до 3,3 секунды.
4. Измерение длительности импульса на входе **П**от 3мкс до 3,3 секунды.
5. Количество разрядов индикации частоты 8.
6. Время измерения частоты переключаемое 0,1 или 1,0 секунда.
7. Напряжение на входе **FL** от 100 мВ до 40 Вольт.
8. Напряжение на входе **FH** от 20 мВ до 3 Вольт.
9. Напряжение на входе **П** от 100 мВ до 100 Вольт.
10. Входное сопротивление **FL** 1 Мом.
11. Входное сопротивление **FH** 550 Ом.
12. Входное сопротивление **П** до 5 Вольт - > 1 Мом, больше 5 Вольт - 5,1Ком.
13. Напряжение питания 5 Вольт.
14. Максимальный потребляемый ток 80 мА.
15. Габаритные размеры 70*35*10 мм.

ИНСТРУКЦИЯ ПО ЭКСПЛУАТАЦИИ

При подаче питающего напряжения частотомер готов к работе. Прибор управляется двумя кнопками, **М** - меню и **ОК** - подтверждение. После подачи питающего напряжения выбирается необходимый параметр, а затем на соответствующий вход подается измеряемое напряжение. После выключения сохраняется последний выбранный параметр. Меню содержит следующие параметры:

НЧ - измерение низких частот (0,6 Гц - 60 КГц),

ВЧ - измерение высоких частот (60 КГц - 50 МГц). При измерении **НЧ** и **ВЧ** измеряемое напряжение подается на вход **FL**.

СВ - измерение сверхвысоких частот. При измерении СВЧ измеряемое напряжение подается на вход **FH**.

УС - переключение скорости счета (0,1 или 1,0 сек.)

┘┘ - измерение периода и времени импульса, начало и конец измерения по возрастающим фронтам,

┘┘ - измерение периода и времени импульса, начало и конец измерения по падающим фронтам,

┘┘ - измерение периода и времени импульса, начало измерения по возрастающему концу по падающему фронту,

┘┘ - измерение периода и времени импульса, начало измерения по падающему концу по возрастающему фронту,

ПЧ - запись промежуточной частоты (доступно только в сервисном режиме),

ПП - (правка показаний), калибровка частотомера (доступно только в сервисном режиме).

Кнопкой **М** - меню, выбирается необходимое, кнопкой **ОК** подтверждается выбранное. Через 5 секунд после последнего нажатия любой из кнопок система выходит в режим измерения.

После подтверждения необходимого параметра на канал соответствующий данному параметру подается питающее напряжение, подключается необходимый вход, оставшиеся входы обесточены и игнорируются. При измерении частоты как на высокочастотном так и на низкочастотном входах при отсутствии входного напряжения индикатор может показывать произвольные числа. Это шум вызванный высокой чувствительностью прибора. При подаче на входы измеряемого напряжения шумы подавляются.

Если выбран низкочастотный или высокочастотный диапазон, информация выводится на индикатор с плавающей точкой отделяющей целую часть герц от дробной. Например:

при измерении 50 МГц - 50000000, при измерении 1 Гц - 0.999999, 1.000000, 1.000001, при измерении 100 Гц - 99.99999, 100.0000, 100.0001, при измерении 100 КГц - 100000.0.

Если выбран СВЧ диапазон, информация выводится на индикатор как минимум с двумя плавающими точками разделяющими мегагерцы от килогерц и килогерцы от герц. На низких частотах может появиться третья запятая отделяющая килогерцы от герц. Например:

при измерении 1.28 ГГц - 1280.000.0, при измерении 5 МГц - 5.000.000, при измерении 900 КГц - 0.900.000.0.

Границы диапазонов условны и могут значительно перекрывать друг друга.

В параметре **УС** - можно поменять скорость счета с 1,0 секунды на 0,1 секунды и наоборот с 0,1 на 1,0.

При измерении периода или временных параметров импульса измеряемый сигнал подается на вход **П**. В этом случае измерение стартует после нажатия кнопки **ОК**. До первого фронта измерительное устройство находится в режиме ожидания и может находиться в этом режиме бесконечно долго. В ожидании фронта импульса на индикаторе - 0. Заканчивается отсчет после прихода второго фронта с выводом результатов измерения на индикатор. Если в результате измерения длительность превысит 3,3 секунды, то в старшем разряде появляется буква **П** указывающая на переполнение. Результат выводится в миллисекундах с плавающей запятой разделяющей целую и дробную части. Например;

измерение частоты сети (диапазон **НЧ**) дает результат 49,99771 Гц,

результат измерения периода этой же частоты по входу **П** - 20.0008 мс.

Для выбора параметра **ПП** - настройка точности частотомера (калибровка) необходимо нажать кнопку **М** и подать на прибор питающее напряжение. Далее сервисный режим будет доступен пока питание не будет снято. Для калибровки необходимо выбрать и подтвердить диапазон **ВЧ**, подать на вход **FL** сигнал с образцового генератора 5 МГц (или 500 КГц), выбрать в меню **ПП** и подтвердить его нажав **ОК**. После появления результатов измерения кнопками **М** и **ОК** можно подкорректировать результат таким образом чтобы показания совпали с частотой образцового генератора. Поправочный коэффициент сохраняется в энергонезависимой памяти.

При использовании прибора в качестве одновоходовой цифровой шкалы необходимо в сервисном режиме в меню выбрать параметр **ПЧ** и записать значение промежуточной частоты (7 разрядов). Кнопкой **М** выбираем разряд, кнопкой **ОК** изменяем значение разряда. В старшем разряде записывается знак вычитания или сложения промежуточной частоты со значением измеренной частоты. Если в **ПЧ** записано положительное число (отличное от нуля), то оно всегда будет прибавляться к значению измеренной частоты, в противном случае будет от нее вычитаться. Записанное число сохраняется в энергонезависимой памяти.

При монтаже прибора кнопки управления можно вынести за пределы печатной платы подключив их параллельно существующим.

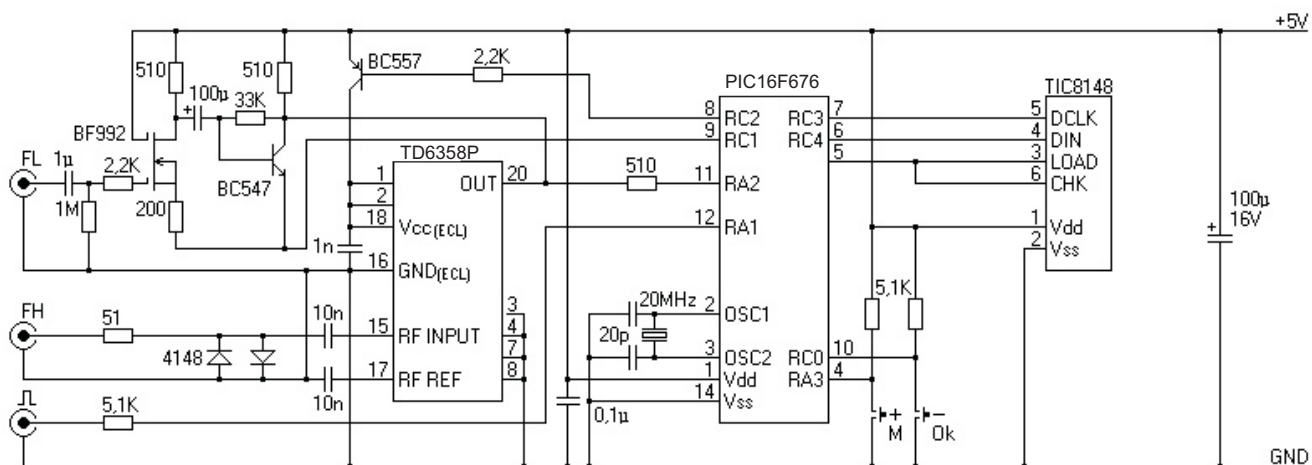


Рис.1 Принципиальная схема частотомера

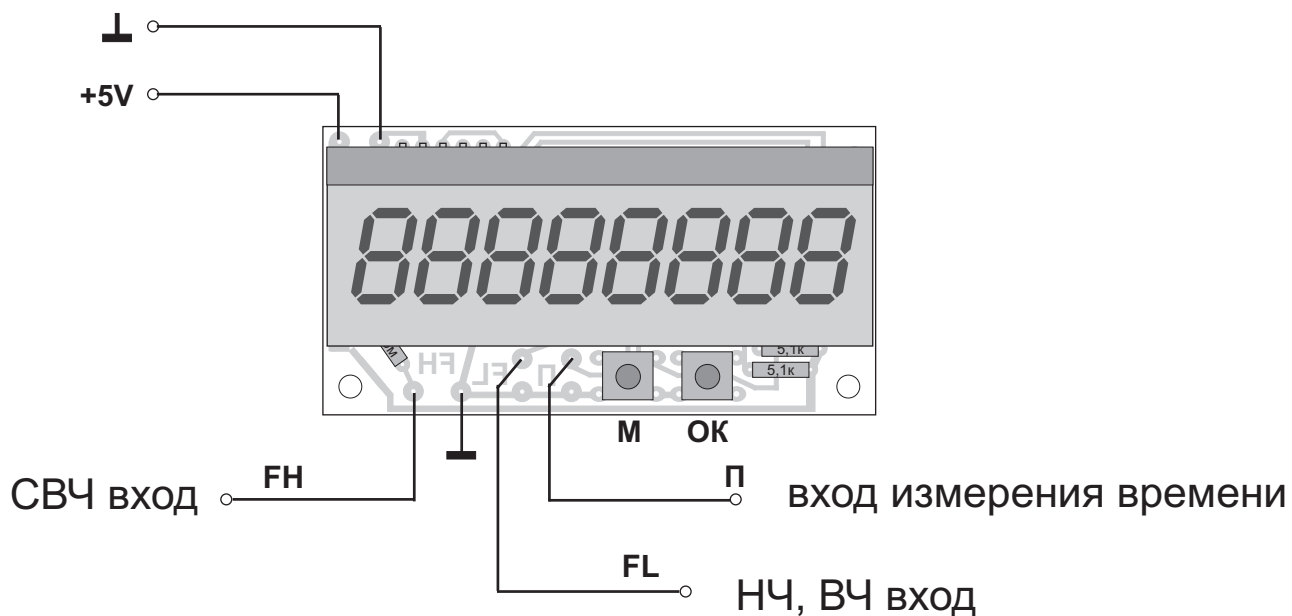


Рис.2 Схема монтажа частотомера.