

PT3 Регистратор температуры -50...+127°C

ТЕХНИЧЕСКИЕ ХАРАКТЕРИСТИКИ

Упит.....	7 - 20В
Ипотр.....	< 30mA
Измеряемая температура	- 50 ~ +127°C
Дискретность отсчета до 99 С	0,1°C
Дискретность отсчета выше 99°C	1°C
Погрешность	0,1°C
Диапазон рабочих температур.....	-10...+50°C
Количество записей температуры	50
Интервалы между записями
.....	5,10,15,30 минут, 1-6 часов

Регистратор температуры предназначен для измерения и запоминания температуры с заданным интервалом и последующей индикации записанных измерений.

Схема электрическая принципиальная

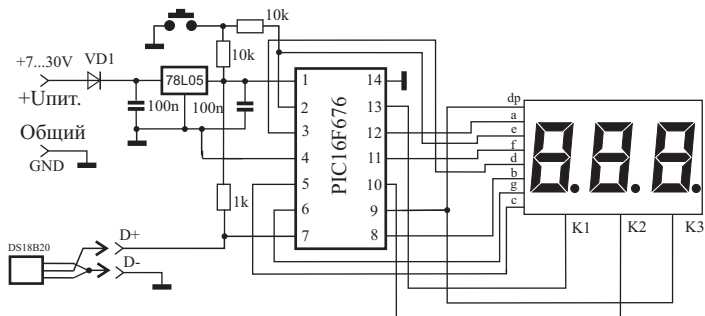
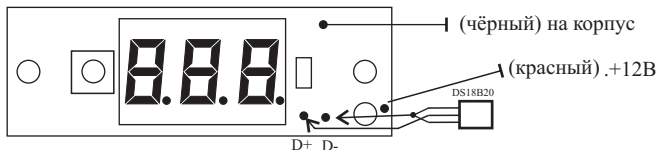


Схема подключения



При замене датчика DS18B20 крайние выводы датчика соединяются вместе и подключаются к клемме платы D-. Центральный вывод подключается к клемме D+. Длина провода подключения не более 5 метров.

При включении питания регистратор работает как обычный термометр т. е. пока зывает температуру датчика.

Как регистратор температуры прибор постоянно записывает температуру через заданные промежутки времени. При длительном включении регистратор запоминает только последние 50 записей.

Пример: если установлен интервал 1 час и прибор был включен 300 часов то записаны будут последние 50 часов.

Для просмотра записанных значений нажать кнопку.

При первом нажатии будет кратковременно показано время в минутах прошедшее после последней записи температуры

символ таймера будет показан при первом нажатии кн.

количество минут после последнего измерения (например 5 минут)

номер записи с конца (первая запись начиная с конца)

запомненная температура - постоянно мигает (например если задан интервал 1 час то будет показана температура записанная 1 час назад)

нажать кнопку

номер записи с конца (вторая запись начиная с конца)

затем запомненная температура - постоянно мигает (например если задан интервал 1 час то будет показана температура записанная 2 часа назад)

и т. д.

если прошло не достаточно времени для записи всех 50 точек то после очередного нажатия будет показано

Для изменения интервала между записями выключить питание, нажать и удерживая кнопку включить питание, отпустить кнопку. Нажимая кнопку выбрать нужный интервал. Выключить питание.

5 минут 10 минут 15 минут 30 минут

- от 1 до 6 часов